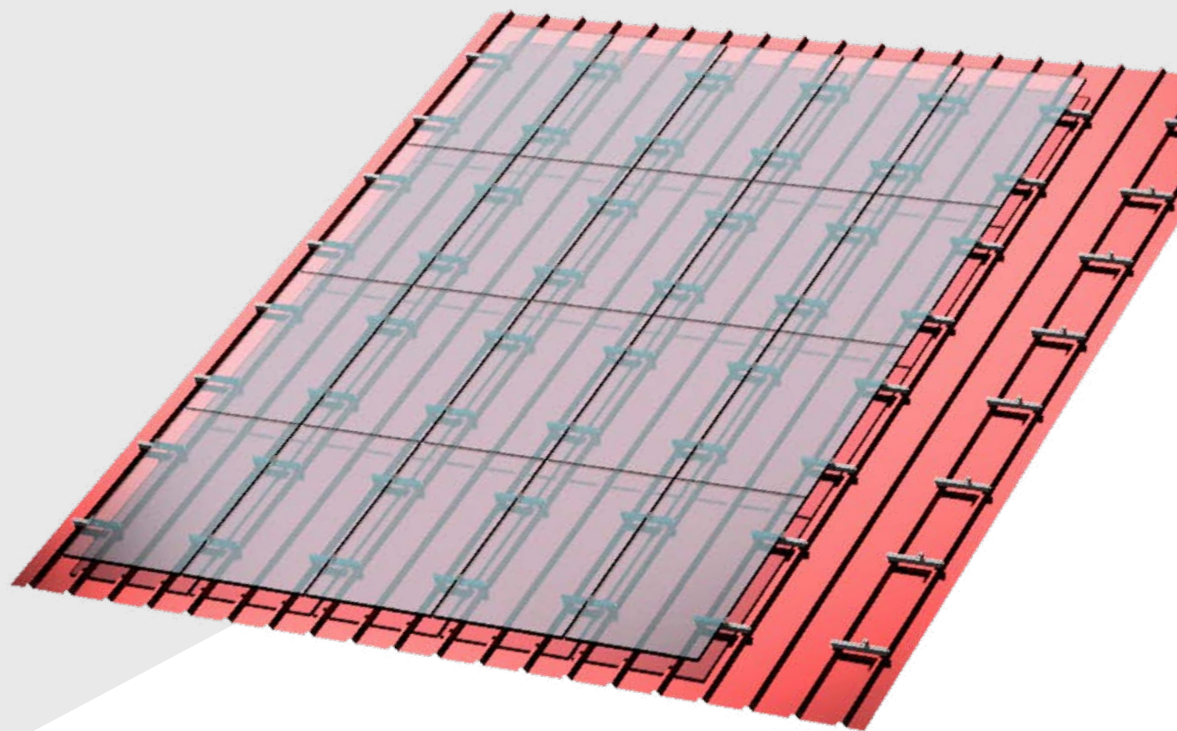




Montageanleitung Trapez DV

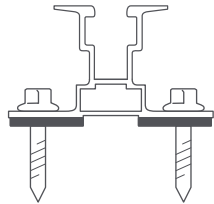

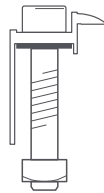
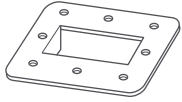
Direktbefestigung für vertikale Lagerung



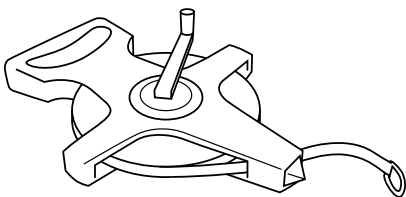
Inhalt

1. Lieferumfang	3
2. Empfohlene Werkzeuge	3
3. Arbeitssicherheit	4
4. Montage	
4.1 Dach vermessen	5
4.2 Montagekit anbringen	5
4.3 Erdungsblech hinzufügen	6
4.4 Modulklemmen einschieben	7
4.5 Modul anbringen	7
4.6 Reihe bauen	8
4.7 Block bauen	8

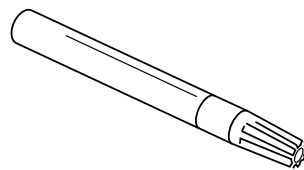
1. Lieferumfang

				
Benennung	Montagekit DV1	Mittelklemme Set	Endklemme Set	Erdungsblech
ArtNr	3336-00004-00390	5336-00001-02837 5336-00001-03847	5336-00002-00032 5336-00003-00035 5336-00004-00040 5336-00005-00030	5216-00001-00000

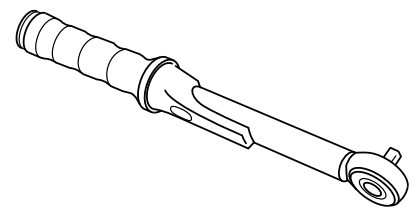
2. Empfohlene Werkzeuge



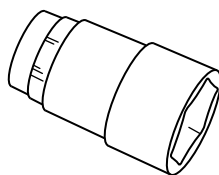
Maßband



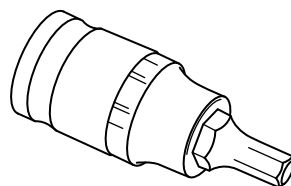
Stift



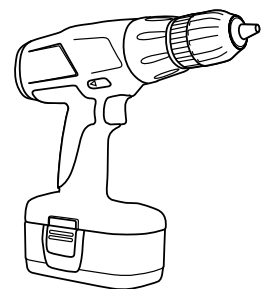
Drehmomentschlüssel



Steckschlüssel mit
Innensechskant (Nuss) SW 8



Steckschlüssel mit
Aussensechskant (Inbus) SW 6



Akkuschrauber

3. Arbeitssicherheit

Tragen Sie eine
Warnweste
jederzeit



Tragen Sie jederzeit
Sicherheits-
schuhe



Tragen Sie bei lärmenden
Tätigkeiten
Gehörschutz



Tragen Sie einen
Schutzhelm bei
Gefahr des Anstoßens oder Arbeiten
mit herabfallenden
Lasten



Tragen Sie
Schutzhandschuhe
bei Arbeiten mit
scharfkantige Teilen



Tragen Sie
Atemschutz
bei allen staubigen
Tätigkeiten

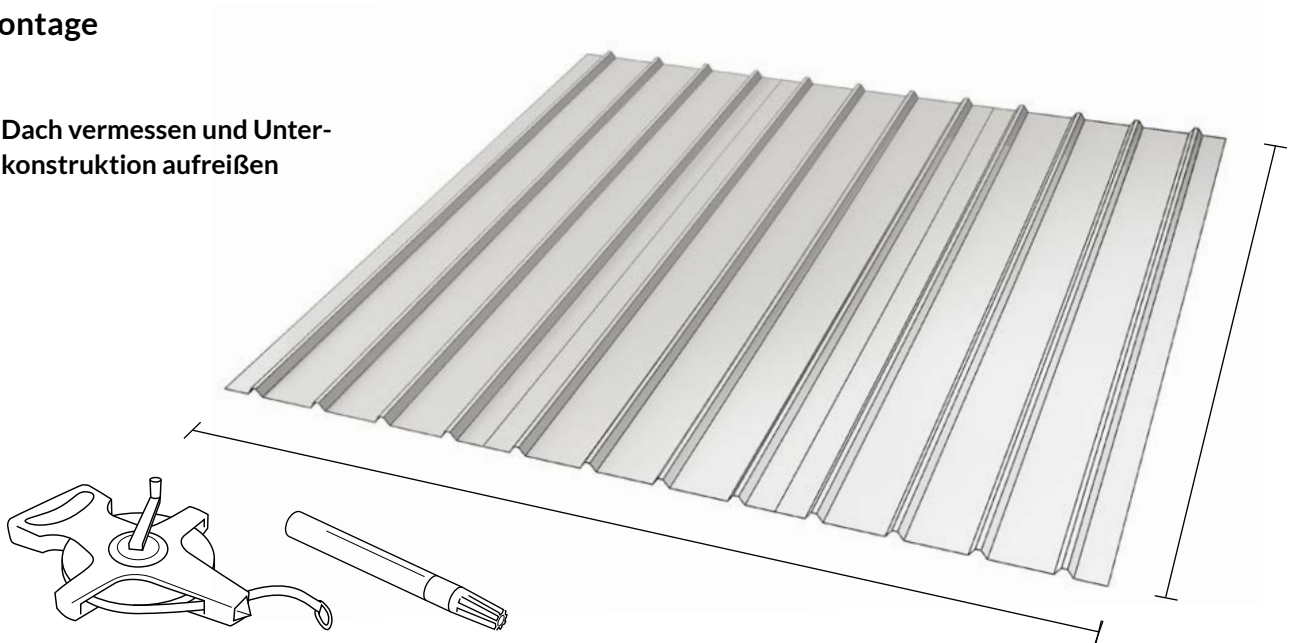


Tragen Sie eine **Schutzbrille** bei Schleif- und Schneidarbeiten,
sowie Tätigkeiten bei denen durch herumfliegende
Teile / Flüssigkeiten die Augen gefährdet sind



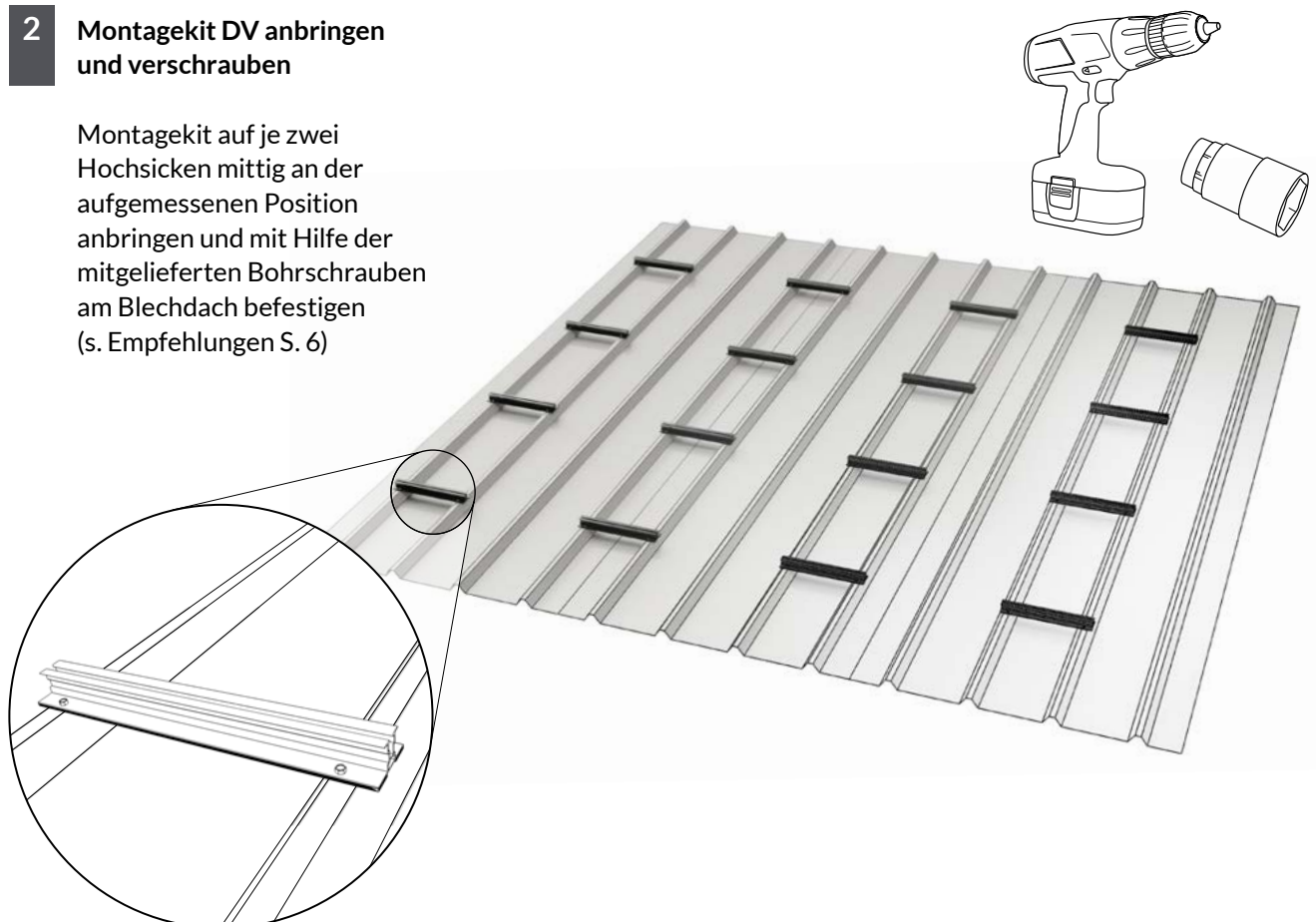
4. Montage

1 Dach vermessen und Unter- konstruktion aufreißen



2 Montagekit DV anbringen und verschrauben

Montagekit auf je zwei
Hochsicken mittig an der
aufgemessenen Position
anbringen und mit Hilfe der
mitgelieferten Bohrschrauben
am Blechdach befestigen
(s. Empfehlungen S. 6)



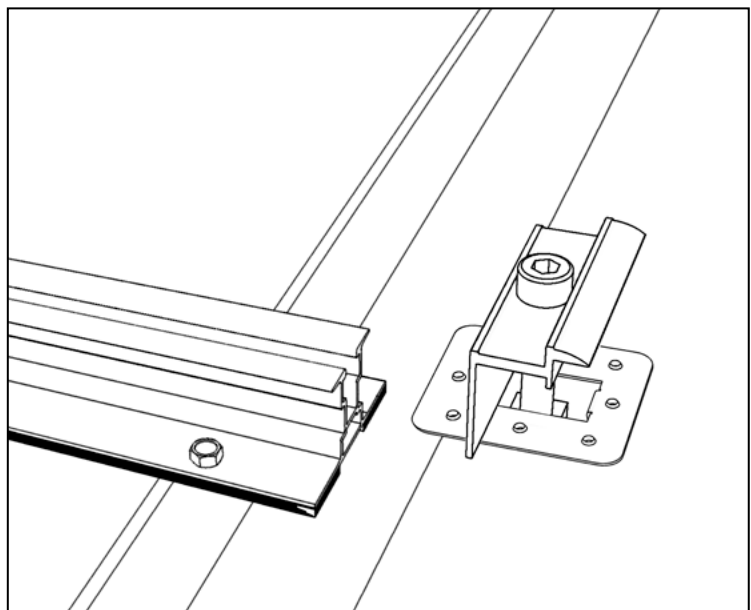


Empfehlung für die spanfreie Verarbeitung:

- › Ansetzen der Schraube mit erhöhtem Druck & geringer Drehzahl (ca. 200 Umdrehungen)
- › Andruck kann reduziert werden, wenn die Schraube sich selbstständig einzieht
- › Danach kann Drehzahl auf ca. 1600 Umdrehungen erhöht werden
- › Unmittelbar vor Aufsetzen der Dichtscheibe Drehzahl stark reduzieren und die Dichtscheibe anziehen bis sie leicht komprimiert
- › Empfohlenes Anzugsmoment bei Stahlunterkonstruktion: ca. 3 Nm, unter 0,8 mm Materialstärke 1 Nm
- › Empfohlenes Anzugsmoment bei Aluminiumunterkonstruktion: ca. 1 Nm, unter 0,8 mm Materialstärke: 0,5 Nm

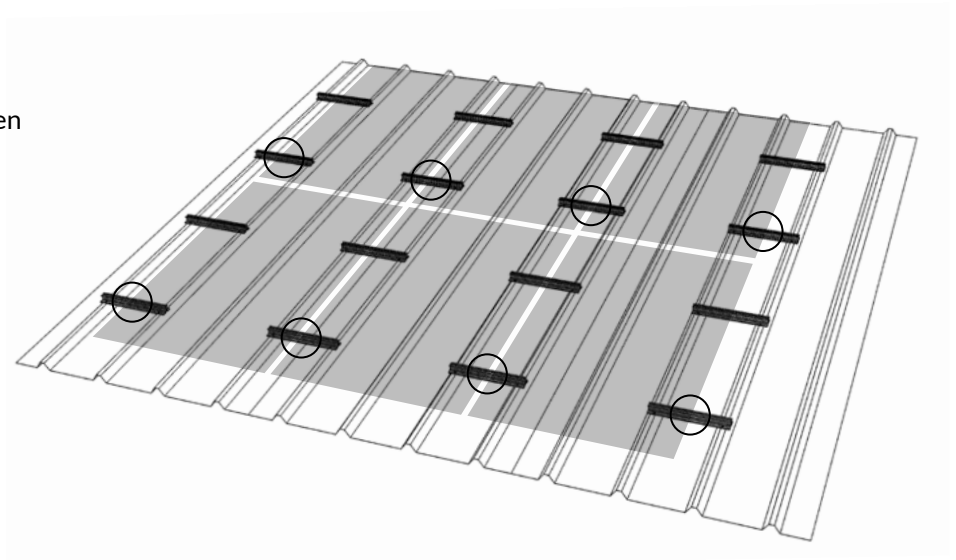
3 Erdungsblech hinzufügen

Bei Bedarf Erdungsblech durch die Schraube der Klemme führen, bevor diese aufs Montagekit DV geschoben wird › Schritt 4



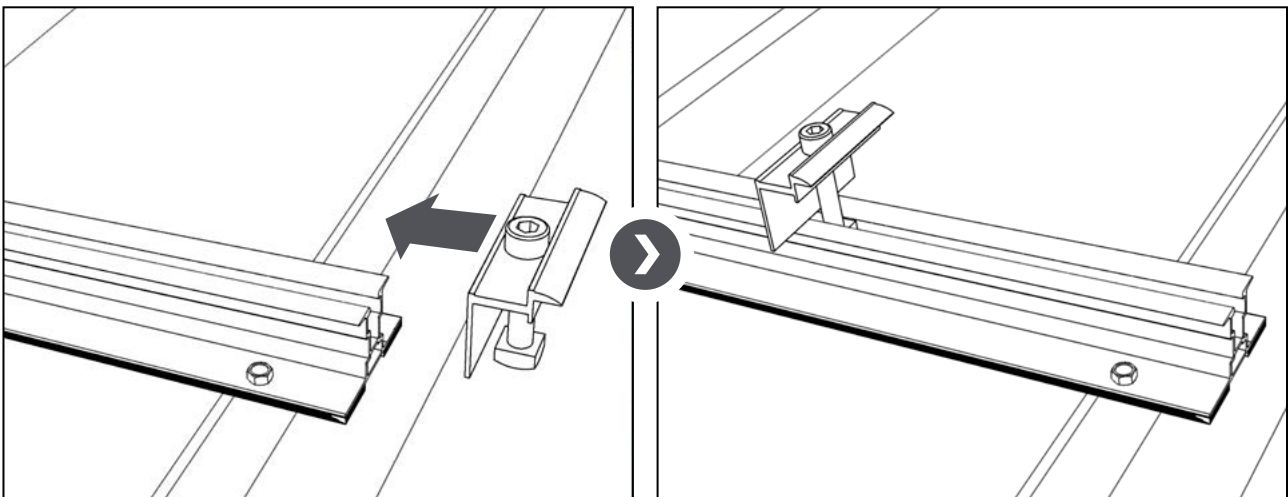
Pro Modul wird
1 Erdungsblech benötigt.

Die Erdungsbleche müssen
in einer durchgängigen
Klemmenreihe montiert
werden.

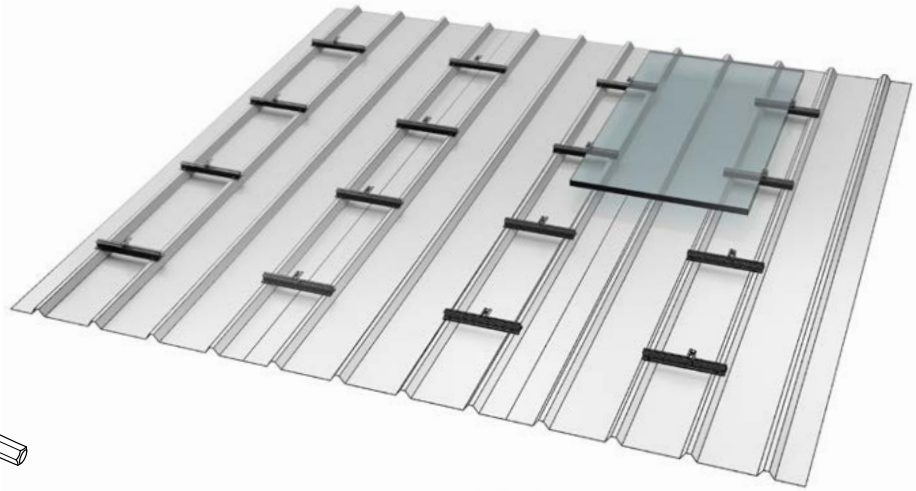
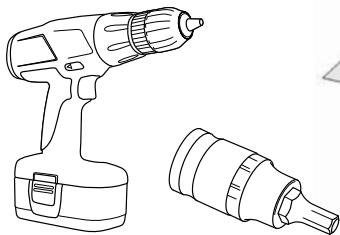


4 Modulklemme einschieben

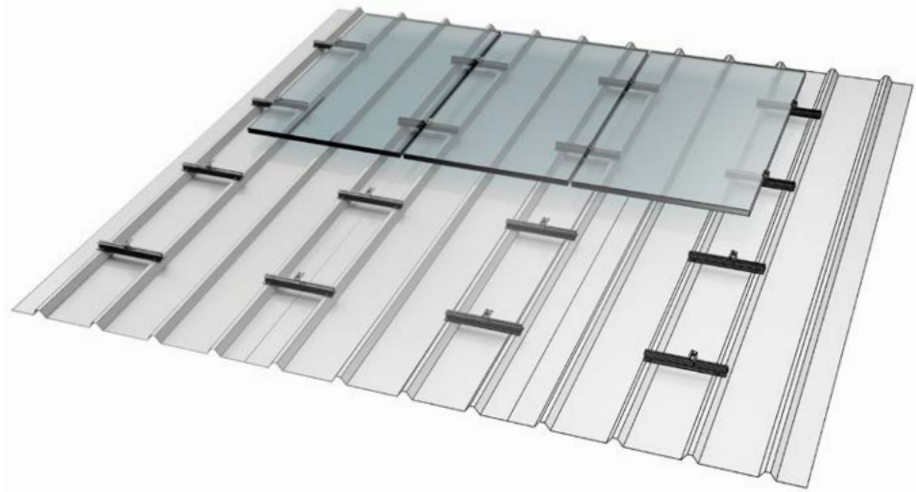
Vormontierte Klemmen in
die Nut vom Montagekit DV
einschieben



5 Modul anbringen
und Klemmen fixieren



6 Reihe bauen



7 Block bauen

